



DATEES[®]

BUILT-IN GAS STOVE , HOOD , SINK , BUILT-IN OVEN

دفترچه راهنمای اجاق گاز صفحه ای داتیس



فهرست:

۳	توصیه های ایمنی قبل از نصب اجاق گاز
۵	رعایت موارد ایمنی
۶	خدمات و قطعات
۷	معرفی اجاق گاز
۸	روشن کردن مشعل
۹	نظافت و نگهداری
۱۱	راهنمایی برای نمایندگان مسئول نصب
۱۲	تخلیه دود حاصل از سوختن
۱۴	نحوه استفاده صحیح از اجاق گاز
۱۶	دستورالعمل های مراقبت و نگهداری از اجاق گاز
۲۰	دستورالعمل استفاده از ساعت و تایمر دیجیتال اجاق گاز داتیس
۲۲	راهنمای استفاده از تایمر مکانیکی اجاق گاز داتیس
۲۳	دستورالعمل استفاده از ساعت و تایمر دیجیتال لمسی اجاق گاز داتیس

خریدار محترم

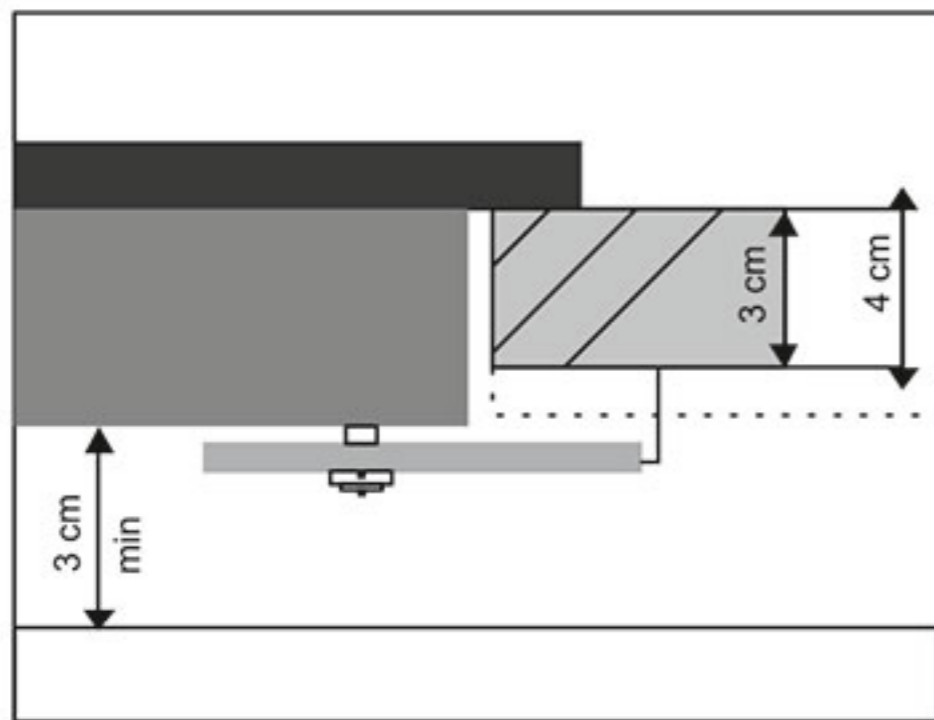
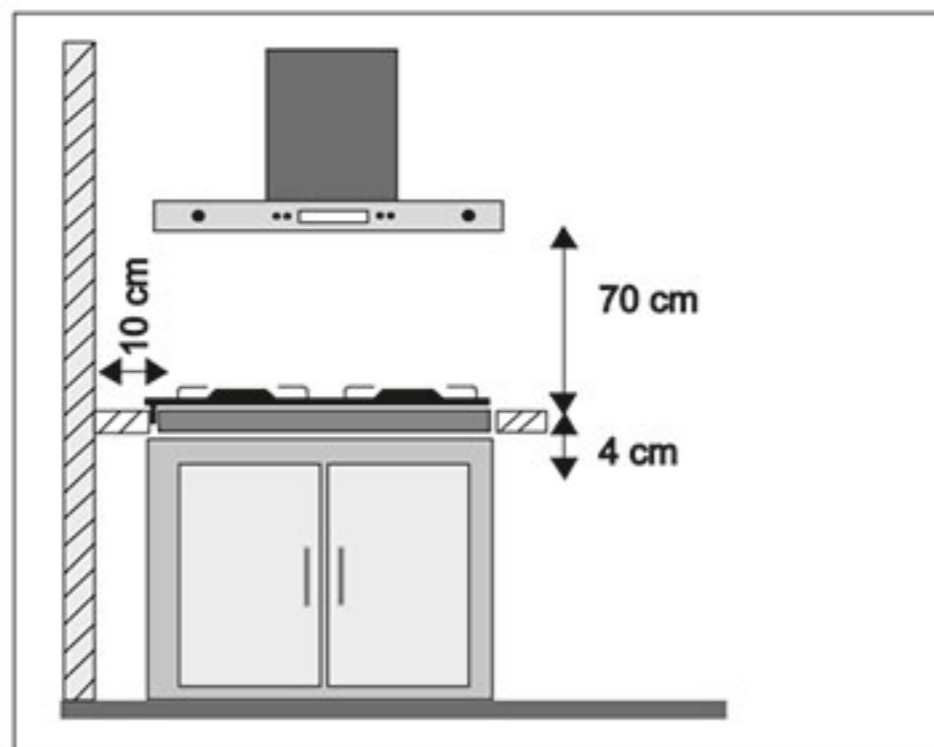
از حسن سلیقه شما در انتخاب محصولات داتیس صمیمانه سپاسگزاریم.

گروه تولیدی صنعتی داتیس با بهره مندی از طراحی روز دنیا، فن آوری پیشرفته تولید، استفاده از قطعات استاندارد با تکنولوژی روز دنیا و خدمات پس از فروش گسترده در سراسر ایران ضمن اخذ استاندارد اجباری جمهوری اسلامی ایران به کد ردیابی شماره ۷۳۲۱۲۱۲۸۹۵، دارنده استاندارد معتبر جهانی CE اروپا از **TUV** ایتالیا به شماره ردیابی ۴۷۵۳۱۳۹ و دارنده گواهینامه (ISO 9001:2008) به شماره ردیابی ۴۷۵۳۱۳۸ می باشد که با رعایت نکات ایمنی اجاق گازهای صفحه ای خود را در دو جنس استیل و شیشه ای با طرح ها و مدل های متنوع به بازار عرضه نموده است.

گروه تولیدی و صنعتی داتیس

توصیه های ایمنی قبل از نصب اجاق گاز:

- نصب دستگاه فقط باید توسط تکنسین های مجاز مرکز خدمات پس از فروش داتیس انجام گیرد و در غیر این صورت خدمات در قبال خسارت ناشی از نصب توسط افراد غیرمجاز هیچ گونه مسئولیتی برعهده نخواهد داشت.
- هنگام نصب، فاصله اجاق گاز باید از دیواره های پشت ۵ سانتیمتر، از دیواره های کناری ۱۰ سانتیمتر، از پایین ۴ سانتیمتر و از هود نصب شده در بالای دستگاه ۷۰ سانتیمتر باشد. (قسمت هایی که در مجاورت اجاق گاز قرار دارند بایستی از مواد غیر قابل اشتعال و مقاوم به حرارت ساخته شده باشند.)
- از نصب کردن اجاق گاز در مسیر جریان شدید هوا خودداری فرمائید.
- از گذاشتن مواد اشتعال زا و غیرمقاوم در برابر حرارت در نزدیکی شعله های اجاق گاز جدا بپرهیزید.
- جهت تبدیل گاز شهری به گاز مایع (کپسول گاز) قبل از هر اقدامی با واحد خدمات پس از فروش داتیس تماس حاصل فرمائید.
- جهت نصب اجاق گاز حتما از الگوی برش داخل کارتن استفاده نمائید.



- لطفا نوار آب بندی مخصوص را از سمت برچسب دار زیر اجاق گاز بچسبانید.
- بست های اتصال دستگاه به صفحه کابینت را مطابق با راهنمای عملکرد وصل نمائید.
- شیلنگ اتصال اجاق گاز حتما باید از نوع مخصوص وسایل گازسوز باشد. لطفا از به کار رفتن شیلنگ های متفرقه برای اتصال جدا خودداری نمائید.
- شیلنگ نصب باید توسط بست فلزی مخصوص به اجاق گاز و لوله گاز وصل شود.
- شیلنگ باید طوری قرار گیرد که نتواند در تماس با یک قطعه متحرک کابینت نظیر (کشو) قرار گیرد و نباید از هیچ فضایی که امکان خم یا مسدود شدن آن باشد عبور کند.
- هنگام قرار دادن سرشعله و چدن های شعله روی اجاق گاز، از جایگیری صحیح آن اطمینان حاصل نمائید.

رعایت موارد ایمنی زیر ضروری می باشد:

الف) در صورت استشمام بوی گاز موارد زیر را رعایت فرمائید:

- شیر اصلی گاز را فوراً ببندید.
- پنجره ها را باز کنید.
- از روشن نمودن کبریت و فندک و دست زدن به کلید برق خودداری کنید.
- برق را از خارج محل نشت گاز قطع نمائید.
- با یک پارچه و حوله مرطوب گاز را به خارج از محیط هدایت نمایید.
- شرکت ملی گاز ایران و خدمات پس از فروش داتیس را مطلع فرمائید.

ب) از نگهداری و یا استعمال بنزین یا مایعات و گازهای قابل اشتعال در مجاورت این اجاق گاز یا هر اجاق گاز دیگری خودداری کنید.

ج) هر ۳ ماه یکبار اتصالات را از محل نشت گاز با کف صابون آزمایش کنید.

د) این دستگاه فقط می بایست توسط بزرگسالان مورد استفاده قرار بگیرد و به کودکان و افراد ناآگاه اجازه استفاده از اجاق گاز را ندهید.

و) قطعات خارجی دستگاه در حین استفاده تا مدتی پس از آن حتی با وجود خاموش کردن آن گرم می باشد، لذا از دسترس دیگران باید دور نگهدارید.

ی) همیشه دستگاه را در شرایط پاکیزه نگهداری کنید که باقیمانده غذا خطر آتش سوزی را به همراه دارد.

خدمات و قطعات:

- در صورت وجود هرگونه عیب و نقصی هیچ گاه شخصا اقدام به تعمیر اجاق گاز نکنید، توسط افراد ناآگاه و آموزش ندیده موجب عیب و نقص بیشتری خواهد شد.
- در صورتیکه احتیاج به هرگونه اطلاعات در رابطه با اجاق گاز داشته باشید، لطفا با نزدیکترین مرکز خدمات پس از فروش داتیس ارتباط حاصل فرمائید. در ضمن تعمیر کاران می بایست از طرف مرکز خدمات دارای کارت شناسایی باشند.

معرفی اجاق گاز:

توان ورودی (kw)					قطر اریفیس (نازل) (mm)		ابعاد ظروف پیشنهادی	
مشعل	پلوپز	بزرگ	متوسط	کوچک	گاز مایع با فشار ۲۸ میلی بار (mbar)	گاز طبیعی با فشار ۱۸ میلی بار (mbar)	مشعل	قطر ظروف (cm)
مدل شیشه	۳/۵۴	۲/۵۷	۱/۶۰	۰/۸۵	۰/۷۲ و ۰/۸	۰/۵	کوچک	۱۲-۱۴
مدل استیل	۳/۶۵	۲/۶۰	۱/۶۰	۰/۹	۱ و ۰/۹۷	۰/۶	متوسط	۱۴-۲۴
					۱/۳ و ۱/۱۵	۰/۸	بزرگ	۱۸-۲۶
					۱/۶ و ۱/۳۵	۱	پلوپز	۲۲-۲۶

دستور العمل روشن کردن مشعل های اجاق گاز:

علامت طراحی شده بر روی صفحه اجاق گاز به منظور نشان دادن موقعیت های مختلف هر شعله عبارتند از:

- موقعیت خاموش
- موقعیت شعله زیاد
- موقعیت شعله کم

روشن کردن مشعل:

جهت سهولت در روشن کردن مشعل ها بهتر است قبل قرار دادن ظروف آشپزی بر روی گریل مشعل را روشن فرمایید.

برای روشن کردن مشعل طبق روش زیر اقدام نمایید:

کافیست ولوم ها را فشار داده و برخلاف عقربه های ساعت بچرخانید و در موقعیت شعله زیاد قرار دهید بعد از روشن شدن مشعل با استفاده از ترموکوپل های سریع (Top time) در اجاق گازهای داتیس، شما دیگر نیازی به نگه داشتن شیر کنترل بیش از چند ثانیه ندارید و ترموکوپل سریعاً عمل می کند سپس اطمینان حاصل فرمایید که شعله ها به طور مساوی سوزان می باشد و ولوم ها را برای مقدار شعله مورد نیاز خود تنظیم نمایید اگر موفق به روشن کردن مشعل نشدید از محل قرار گرفتن سرشعله ها در شرایط مناسب اطمینان حاصل فرمایید.

برای خاموش کردن مشعل طبق روش زیر اقدام نمایید:

ولوم ها را در جهت عقربه های ساعت بچرخانید و بر روی علامت خاموش قرار دهید. قبل از برداشتن ظروف غذا از روی اجاق گاز همیشه شعله را کم کرده و سپس خاموش نمایید در ضمن حین طبخ که از روغن و یا چربی فراوان استفاده می کنید بسیار مراقب غذایی که تهیه می کنید باشید زیرا این مواد در صورتیکه به درجه حرارت بالا برسند قابل اشتعال می باشد.



نظافت و نگهداری:

نظافت عمومی:

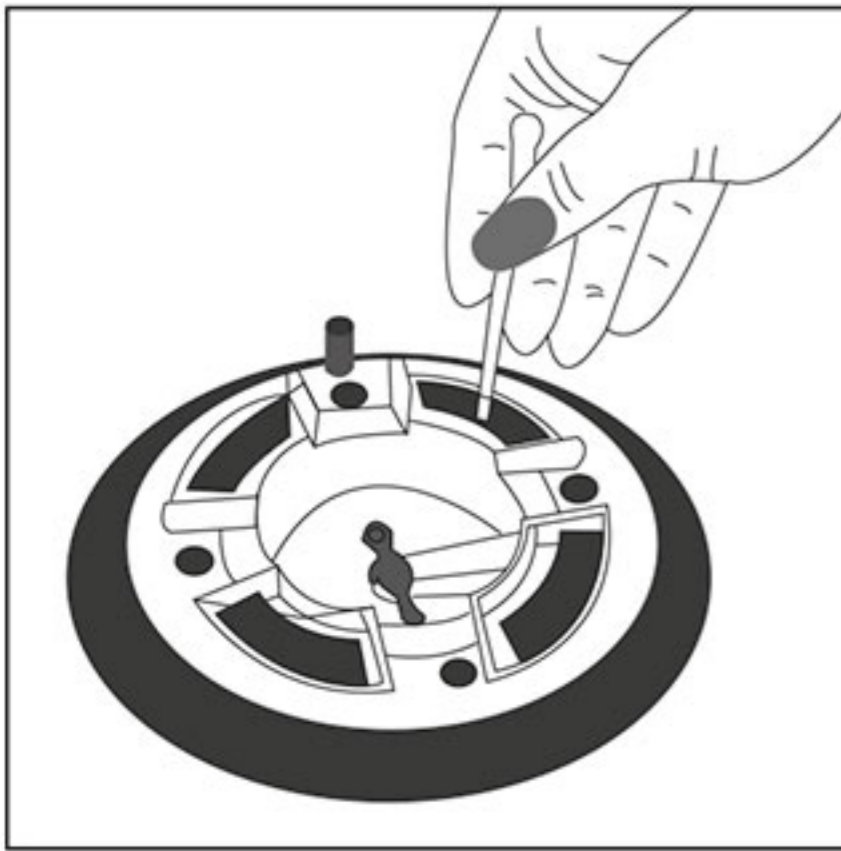
جهت تمیز کردن قطعات لعاب کاری شده و سرشعله ها از آب نیمه گرم و مواد شوینده استفاده نمائید و از مواد زبر و خشن استفاده نکنید زیرا موجب آسیب رسیدن به اجاق گاز می شود. برای نظافت آلودگی های مقاوم از شوینده های معمولی بدون مواد زبر و خشن استفاده کنید.

نکته مهم:

به طور جدی توصیه می کنیم از آلات ساینده و سیم ظرفشویی و یا اسید برای نظافت استفاده نکنید.

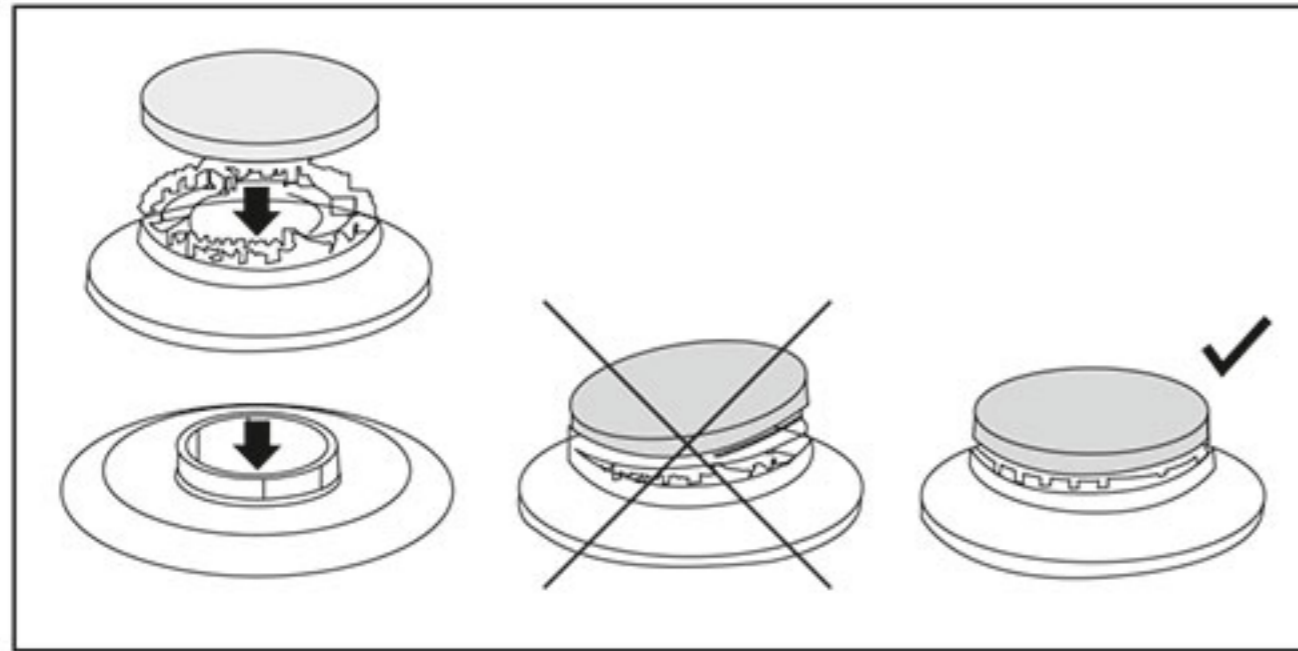
نظافت اجاق گاز:

اجاق گاز را هر چند وقت با پارچه مرطوب و با مقدار کمی مایع شوینده تمیز کنید.



برای نظافت اجاق گاز به موارد زیر توجه کنید:

- از مواد شوینده خانگی و وایتکس استفاده نشود.
- آلات ساینده برای نظافت ظروف تفلون و لعاب کاری مناسب نمی باشند.
- مواد شوینده لک زدایی که برای سینک ظرفشویی و سرویس حمام استفاده می شود مناسب نمی باشند.
- اگر اجاق گاز تا حدی آلوده باشد که به سادگی تمیز نشود می توانید از مواد مخصوص که توسط کارشناسان مربوط کنترل و تأیید شده باشد استفاده نمایید.
- برای جلوگیری از به وجود آمدن مشکلات، حفره های داخلی مشعل را بازرسی نموده و حتما ملاحظه فرمائید که اشیاء حفره ها را مسدود نکرده باشد.



- برای خارج ساختن مواد خارجی احتمالی از داخل حفره های داخلی سرشعله ها ابتدا سرپوش آن را جدا کرده و دو قسمت تشکیل دهنده آن را (طبق شکل زیر) از هم جدا نمایید و پس از تمیز نمودن قطعات دو قطعه را در جای اولیه خود قرار داده و از صحت قرار گیری آنها مطمئن شوید.

راهنمایی برای نمایندگان مسئول نصب:

اخطار!

این دستگاه فقط باید در مکانی نصب شود که دارای سیستم تهویه هوا به صورت دائم و مطابق با استاندارد باشد.

مقدمه نصب:

- برای عمل کردن مناسب اجاق گاز هوایی که برای سوختن گاز جهت مشتعل شدن ضروری است می بایست حتما قابلیت جریان به صورت طبیعی را داشته باشد.
- اطمینان حاصل فرمایید که دریچه های گاز به اندازه کافی برای جریان آزادانه هوا وسیع باشند.
- این ورودی ها حتما باید طوری ساخته شود که هیچگاه توسط چیزی مسدود نشده باشد. ترجیحا بهتر است که در مکانی بنا شده باشد که دقیقا در زاویه مخالف اجاق گاز باشد تا دود و بخار کاملا از محل خارج شوند. اگر این امکان پذیر نباشد تا جایی که امکان دارد جهت کمک به تهویه هوا حتی المقدور از اتاق های همجواری برای کمک به تنظیم سیستم تهویه استفاده نمایید.
- این مکان نباید اتاق خواب و یا مکان های پرخطر باشد.

- این مکان نباید خالی از هوا به صورت خلاء باشد.
- تهویه هوا مابین اتاقی که اجاق گاز نصب می شود و اتاق های همجوار می بایست دارای جریان هوای دائم باشد.

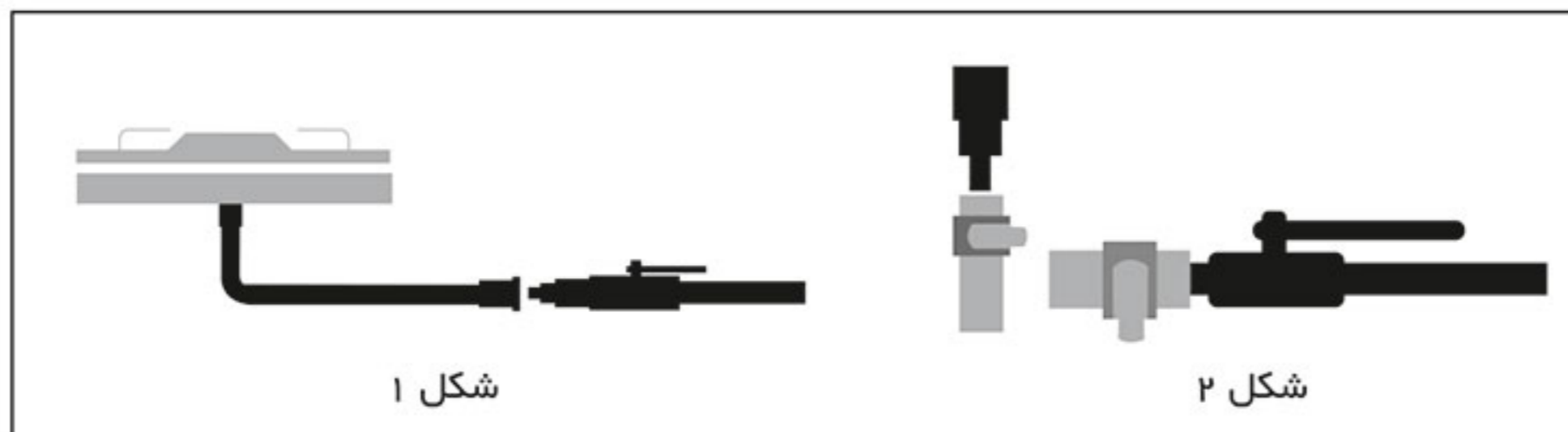
تخلیه دود حاصل از سوختن:

دود و گازهای حاصل از سوختن اجاق گاز می بایست توسط هودهای آشپزخانه و یا پنجره های باز حتما از ساختمان خارج شود. اگر امکان نصب هود وجود نداشت یک فن برقی در قسمت خارجی دیوار و یا پنجره اتاق نصب گردد. در صورت امکان از سیستم تهویه باز نیز استفاده شود.

اتصال به منبع گاز:

- نصب شیر ایمنی به لوله اتصال گاز باید بر طبق استاندارد اجباری انجام شود این محصول هنگام خروج از کارخانه طبق نوع گاز مصرفی نمایش داده شده بر روی پلاک اجاق گاز تست شده است، لذا اطمینان حاصل فرمایید که گاز مصرفی شما با نوع گاز نشان داده شده بر روی پلاک اجاق گاز مطابقت داشته باشد.

- طبق شکل زیر دو حالت برای اتصال به لوله گاز وجود دارد، مطمئن شوید که روش مناسب را انتخاب کرده اید در ضمن مراقب باشید که لوله های داخلی گاز عاری از هرگونه گرد و غبار باشند.



- قطر داخلی شیلنگ گاز می بایست حدوداً $5/9$ میلیمتر و طول آن کمتر از ۲ متر باشد.
- اتصال به گاز را به وسیله یک بست محکم انجام دهید و یا از گیره های استیل ضدزنگ طبق استاندارد اجباری استفاده نمائید. اگر از بست استفاده می کنید مراقب باشید که با اجزای متحرک تماس نداشته باشد و معیوب نباشد. هنگامی که نصب پایان یافت همیشه از تست کف صابون برای اطمینان از عدم وجود نشت گاز استفاده نمائید. هیچ گاه از آتش برای تست و بررسی این موضوع استفاده نشود.
- تبدیل کاربری اجاق گاز صرفاً توسط نصاب مجاز انجام پذیر است.

نحوه استفاده صحیح از اجاق گاز:

- از استفاده همزمان همه شعله های اجاق گاز شیشه ای با حداکثر توان مصرفی اکیدا خودداری نمائید.
- از ریختن مایعات سرد و قرار دادن یخ یا غذاهای منجمد روی شیشه ها، سرشعله ها و یا شبکه چدنی در حین استفاده یا قبل از سرد شدن کامل دستگاه جدا خودداری نمائید. عدم رضایت این مطلب ممکن است سبب شکستن رویه شیشه دستگاه گردد.
- اجاق گازهای شیشه ای در برابر ضربه آسیب پذیر هستند، لذا از پرت کردن و انداختن اشیاء از ارتفاع روی سطح اجاق پرهیز نمائید.
- از گذاشتن قابلمه خالی بر روی اجاق گازهای شیشه ای خودداری نمائید.
- از ضربه زدن به لبه های اجاق گازهای شیشه ای خودداری کنید.
- از کشیدن ظروف روی اجاق گازهای شیشه ای خودداری کنید.
- از گذاشتن ظروف سنگین بر روی اجاق گازهای شیشه ای خودداری کنید.
- در صورت ایجاد ترک روی سطح اجاق گازهای شیشه ای فوراً دستگاه را از منبع گاز و برق جدا کرده و با مرکز خدمات پس از فروش داتیس تماس حاصل فرمایید.